

### SPARE PARTS LIST

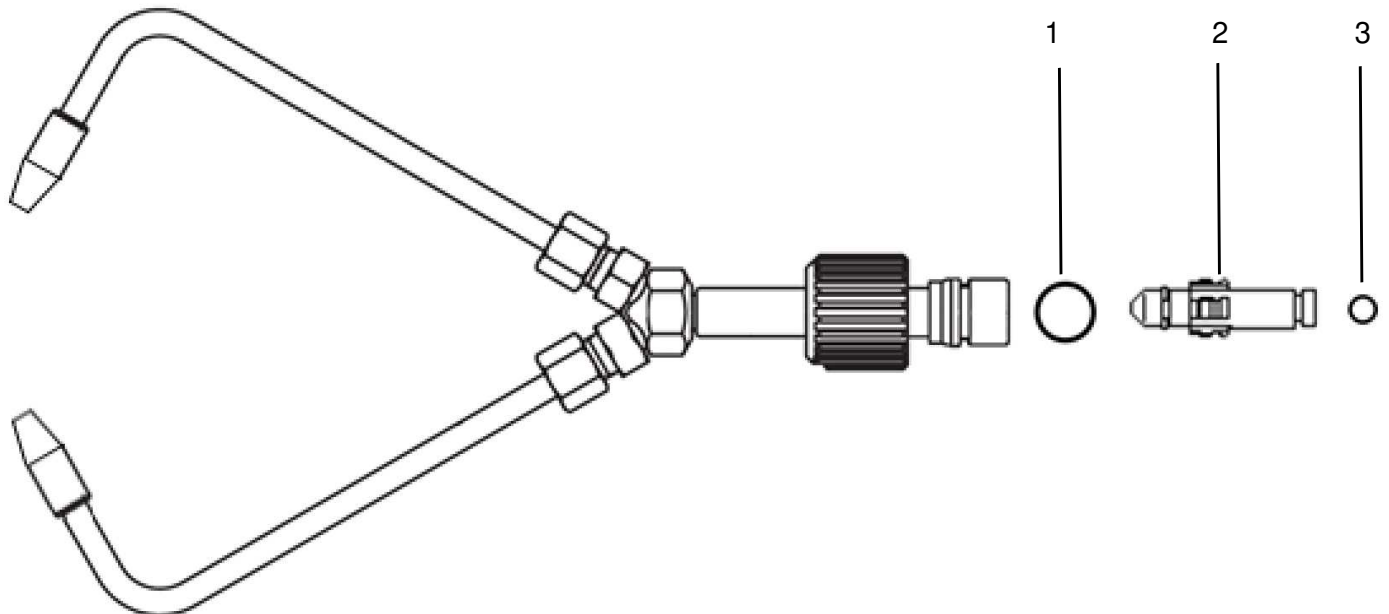
Forked torch STARLET  
Type of gases: acetylene

### LISTE DES PIÈCES DE RECHANGE

Fourche brûleur STARLET  
Type de gaz: acétylène

### LISTA DE REQUESTOS

Quemador de horquilla STARLET  
Tipo de gas: acetileno



Pos. Item Pos.	Benennung Description Désignation Nombre	Sach. Nr. / Art. no. No. d'article / Art. No.			
		Z - A Z 2	Z - A Z 3	Z - A Z 4	Z - A Z 5
1 - 3	<b>Gabelbrenner STARLET</b> Forked torch STARLET Fourche brûleur STARLET Quemador de horquilla STARLET	716.50762	716.50763	716.50764	716.50765
1	<b>O-Ring 11 x 2</b> O-ring Joint torique Junta tórica	0.329.527	→	→	→
2	<b>Druckdüse</b> Pressure nozzle Buse de pression boquilla de presión	716.04972	716.04974	716.04975	716.05130
3	<b>O-Ring 5 x 1,5</b> O-ring Joint torique Junta tórica	673.29059	→	→	→

Bitte Reparaturanleitung beachten  
Please follow the repair instructions  
Veuillez respecter les intructions de reparacion  
Rogamos prestar atencion a las instrucciones de reparaci3n

Änderungen vorbehalten  
Subject to alteration  
Droit de modification reserve  
Salvo modificaci3n

MESSER Cutting Systems GmbH  
Otto-Hahn-Str. 2-4  
D-64823 Groß-Umstadt  
Tel.: +49 (0) 6078 787-0  
Fax: +49 (0) 6078 787-150  
E-Mail: [info@messer-cutting.com](mailto:info@messer-cutting.com)

© Messer Cutting Systems  
® = registriertes Warenzeichen  
Quality management system